



*התמונה להמחשה בלבד. ט.ל.ח.

ALL-ELECTRIC RZ





RZ

כאן בלקסוס, יש לנו מספיק סיבות להיות גאים. אנו יצרן רכבי היוקרה בעל הניסיון העשיר ביותר בטכנולוגיות סוללה מתקדמות - מותג חלוץ המוביל את המהפכה החשמלית כבר קרוב לשני עשורים. יותר מ-2.5 מיליון רכבי לקסוס מחשמלים* מתבלטים על הכביש בכל רחבי הגלובוס. רכבים המוכרים בזכות תחכום הנדסי, איכות מוכחת ואמינות עטורת פרסים.

אלו עובדות מרשימות בהחלט, אין ספק. אך עבור לקסוס, המהות של ביצועים עמוקה יותר מאסופה של הישגים טכניים נפלאים. המהפכה החשמלית משמעותית יותר מסוג ההנעה או קיבולת הסוללה. עבורינו, זו הזדמנות להגדיר מחדש את חוויית הנהיגה היוקרתית. חווייה המעניקה לכם תחושות ביטחון, נוחות וחיבור עמוק לרכב בכל מסע, תוך נאמנות לעקרונות מסורתיים מהתרבות היפנית לצד קדמה עתידנית ותשומת לב לכל פרט.

עם תשוקה בלתי מתפשרת למצוינות, לקסוס מגדירה מחדש את עולם רכבי היוקרה. אנו גאים להציג רכב חשמלי דינמי ומרגש, שהופך את היוקרה לתחושה אינדיבידואלית - יוקרה המתחילה בקשר הייחודי בין הרכב לבעליו.

ה-RZ החשמלי מייצג את כל הפילוסופיה של המותג ברכב אחד. הזמינו נסיעת מבחן וחוו בעצמכם את העתיד של עולם היוקרה.

זו התגשמות החזון *Lexus Electrified.

*הנעה המשלבת מנוע חשמלי אחד או יותר, או הנעה חשמלית מלאה.

RZ 450e TAKUMI RZ 450e HADORI RZ 300e TAKUMI RZ 300e HADORI RZ 300e KYUSHU

מולטימדיה ותקשורת

■	■	■	■	■	מסך מגע צבעוני 14" לשליטה על מערכות הרכב
-	■	-	■	■	מערכת שמע, בעלת 10 רמקולים וסאב-וופר תוצרת PANASONIC®
■	-	■	-	-	מערכת שמע, בעלת 13 רמקולים וסאב-וופר תוצרת MARK LEVINSON®
■	■	■	■	■	ממשק מולטימדיה תומך APPLE CARPLAY® אלחוטי ו- ANDROID AUTO חוטי*
■	■	■	■	■	קישורית BLUETOOTH® לניגון קבצי שמע מהטלפון
■	■	■	■	■	שקעי טעינה USB TYPE-C בקונסולה הקדמית והאחורית
■	■	■	■	■	פיקוד מההגה על מערכות השמע, הטלפון והגדרות הרכב
■	■	■	■	■	שליטה קולית (בשפה האנגלית)
■	■	■	■	■	לוח מחוונים דיגיטלי בגודל 7"
■	■	■	■	■	משטח טעינה אלחוטי Qi (למכשירים תומכים)
■	■	■	■	■	לחצן שיחת חירום E-CALL**

*זמינות הממשקים, היישומיים והפעלתם בכפוף ליצרן מערכות ההפעלה ובאחריותו בלבד.
**פעילות ה-E-CALL תלויה ברשת הסלולרית הנמצאת בקרבת הרכב בעת שידור המידע.

02. תפעול פשוט אינטואיטיבי

מאחורי מערכות השליטה של ה-RZ ניצבת תפיסת עולם השואבת השראה ממסורת יפנית ארוכת שנים – Tazuna. המושג טאזונה מתאר את האופן בו פרש מכוון את סוסו באמצעות מחוות קטנות במושכות. באופן דומה, גם סביבת הנהג תוכננה כך שכל פעולה תהיה במרחק הושטת יד ותעשה באופן טבעי ופשוט. רוב הכפתורים ב-RZ ממוקמים במישור אחד עם ההגה בכדי שלא תורידו את העיניים מהכביש. כפתורי בקרת האקלים מתחלקים בין כפתורים פיזיים וכפתורים דיגיטליים התופסים שטח קבוע בתחתית המסך. כך, כל הפונקציות של מערכת בקרת האקלים זמינות גם שעל המסך מופיעה מפת ניווט או כאשר מתנהלת שיחה בטלפון

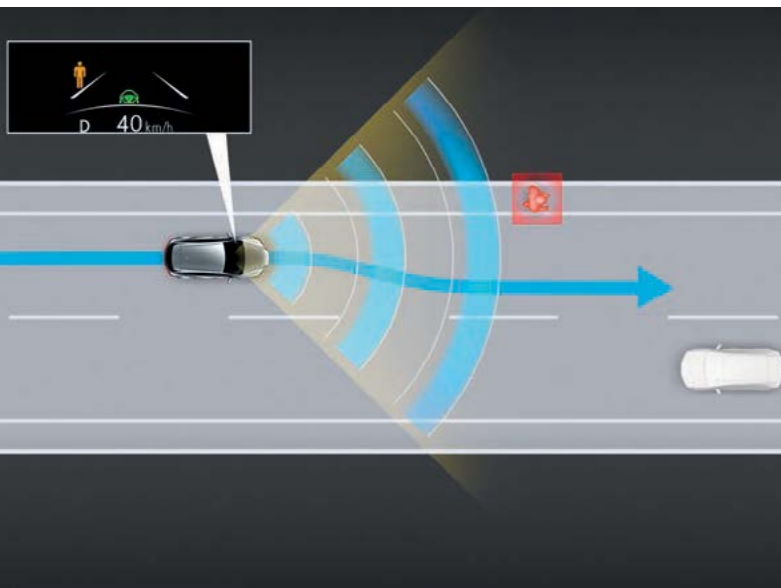
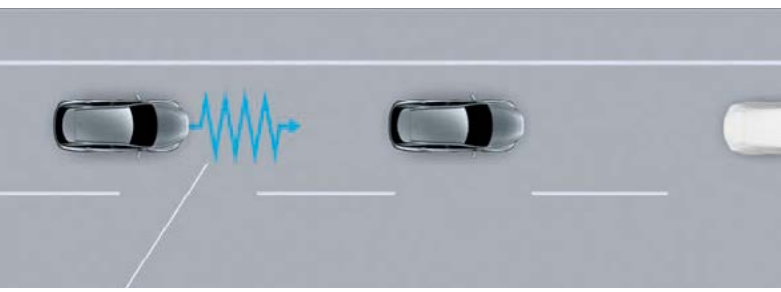
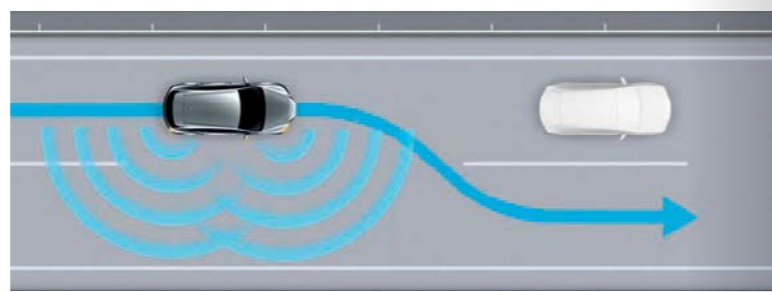
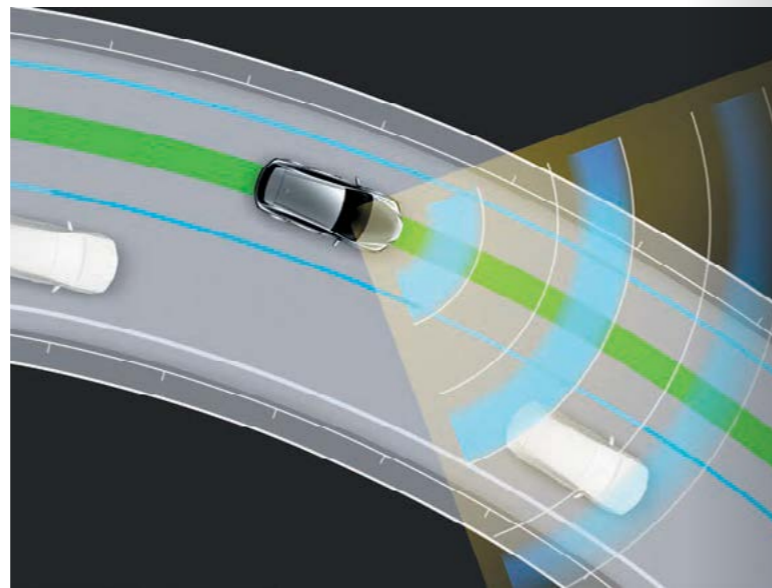
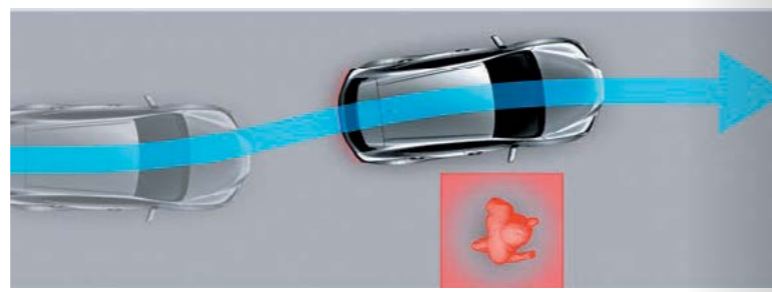
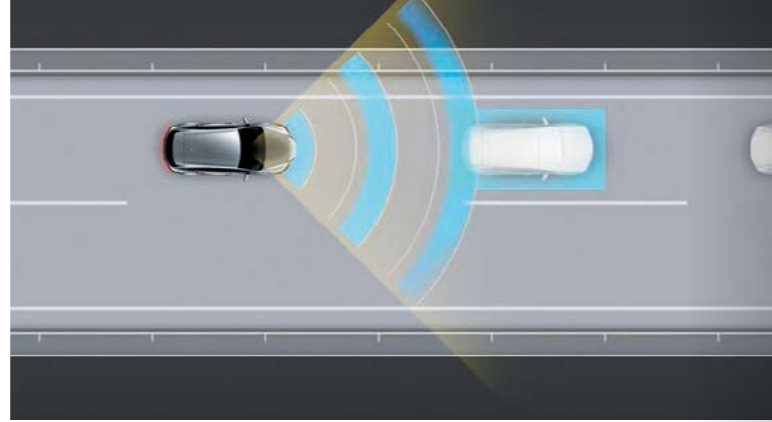
01. מערכת מולטימדיה מתקדמת

במרכז הקונסולה ניצב מסך מולטימדיה בגודל 14 אינץ'. המסך, מהגדולים בקטגוריה, הוא גולת הכותרת במערכת מולטימדיה המשלבת בצורה חכמה כפתורים פיזיים ודיגיטליים. מיקום המסך מאפשר תפעול ניווט באמצעות מגע או לחילופין באמצעות מערכת הפיקוד הקולית – Hey Lexus. מערכת המולטימדיה חולש על מגוון רחב של פונקציות ומערכות ובהן מערכת בקרת האקלים מערכת השמע, ניווט, הגדרות הרכב, ניהול הסוללה וכן שיקוף הטלפון הנייד למכשירים תואמים.



*זמינות הממשקים, היישומיים והפעלתם בכפוף ליצרן מערכות ההפעלה ובאחריותו בלבד.

LEXUS SAFETY SYSTEM +



מערכות בטיחות

מערכות בטיחות

RZ 450e TAKUMI	RZ 450e HADORI	RZ 300e TAKUMI	RZ 300e HADORI	RZ 300e KYUSHU	
■	■	■	■	■	אורות בלימה אדפטיביים בבלימת חירום
■	■	■	■	■	מערכת למניעת נעילת גלגלים בעת בלימה ANTI-LOCK BRAKING SYSTEM (ABS)
■	■	■	■	■	מערכת בלימה מתמשכת במצב עמידה BRAKE HOLD SYSTEM (BHS)
■	■	■	■	■	מערכת לזיהוי עצמים בשטחים מתים BLIND SPOT MONITOR (BSM)
■	■	■	■	■	מערכת עזר לבלימה BRAKE ASSIST SYSTEM (BAS)
■	■	■	■	■	מערכת לזינוק בעלייה HILL-START ASSIST CONTROL (HAC)
■	■	■	■	■	מערכת התרעה על תנועה חוצה מאחור BREAR CROSS TRAFFIC ALERT (RCTA)
■	■	■	■	■	מערכת התרעה על תנועה חוצה מאחור TYRE PRESSURE WARNING SYSTEM (TPWS) בצמיגים
■	■	■	■	■	מערכת התרעה על תנועה חוצה מאחור BREAR CROSS TRAFFIC ALERT (RCTA)
■	■	■	■	■	סייען בלימה אוטונומית בעת חניה PARKING SUPPORT BRAKE (PSKB)
■	■	■	■	■	בקרת בלימה אלקטרונית ELECTRONICALLY CONTROLLED BRAKING REGENERATION (ECB)
■	■	■	■	■	מערכת לסייען ביציאה מהרכב בתנועה חוצה SAFE EXIT ASSIST (SEA)
■	■	■	■	■	בקרת יציבות הרכב VEHICLE STABILITY CONTROL (VSC)
■	■	■	■	■	בקרת משיכה TRACTION CONTROL (TRC)

בטיחות פסיבית

■	■	■	■	■	כריות אוויר 2 קדמיות, 2 צד קדמיות, 2 מסוג "וילון", 2 קדמיות מרכזיות, 2 צידיות 1-2 לברכי הנהג והנוסע
■	■	■	■	■	חישן חגורות בטיחות בעל חיווי ויזואלי וקולי
■	■	■	■	■	2 נקודות עיגון ISOFIX למושב ילדים במושבים האחוריים

מערכות בטיחות מתקדמות LSS3+

-	■	-	■	■	מערכת אורות גבוהים אוטומטית למניעת סנוור רכבים חולפים AUTOMATIC HIGH BEAM (AHB)
■	-	■	-	-	מערכת אורות גבוהים אדפטיבית למניעת סנוור רכבים חולפים ADAPTIVE HIGH-BEAM SYSTEM (AHS)
■	■	■	■	■	בקרת שיוט אדפטיבית ממצב עמידה DYNAMIC RADAR CRUISE CONTROL (DRCC)
■	■	■	■	■	מערכת התרעה על סטייה ושמירת נתיב אקטיבית LANE TRACE ASSIST (LTA)
■	■	■	■	■	מערכת לסייען במצבי חירום, הגברת עוצמת הבלמים ובלימה אוטונומית PRE-COLLISION SYSTEM (PCS)
■	■	■	■	■	מערכת לזיהוי תמרורי תנועה ROAD SIGN ASSIST (RSA)
■	■	■	■	■	מערכת לסייען בחציית צמתים INTERSECTION ASSIST
■	■	■	■	■	סייען היגוי במצבי חירום (ESA) EMERGENCY STEERING ASSIST

RZ 450e TAKUMI	RZ 450e HADORI	RZ 300e TAKUMI	RZ 300e HADORI	RZ 300e KYUSHU	
■	■	■	■	■	תאורת יום בטכנולוגיית (DRL) DAYTIME RUNNING LIGHTS
-	■	-	■	■	פנסי חזית SINGLE-LED עם תאורה גבוהה אוטומטית (AHB)
■	-	■	-	-	פנסי חזית SINGLE-LED עוקבי פניה עם תאורה גבוהה אוטומטית (AHS)
■	-	■	-	-	פנסי ערפל קדמיים בטכנולוגיית LED
■	■	■	■	■	פנסי LED אחוריים כולל תאורת ערפל
■	■	■	■	■	חיישן תאורה אוטומטי למצב חשכה
■	■	■	■	■	מראות צד חשמליות, מתקפלות אוטומטית, מתכהות ומתחממות
■	■	■	■	■	חיישני חניה חכמים קדמיים ואחוריים (PKSB)
■	■	■	■	■	חיישן גשם לשמשה הקדמית
■	-	■	-	-	חבילת עיצוב שחורה
חישוקים וצמיגים					
-	■	-	■	■	חישוקי סגסוגת קלה 18"
■	-	■	-	-	חישוקי סגסוגת קלה 20"
235/50 R20 104V	235/60 R18 103H	235/50 R20 104V	235/60 R18 103H		מידת צמיגים קדמיים
255/45 R20 105W	255/55 R18 105V	255/45 R20 105W	235/60 R18 103H		מידת צמיגים אחוריים
■	■	■	■	■	ערכת כלים לתיקון תקר

אבזור חוץ



עיצוב פנים ואביזרי נוחות

	RZ 450e TAKUMI	RZ 450e HADORI	RZ 300e TAKUMI	RZ 300e HADORI	RZ 300e KYUSHU
מערכת פתיחה, נעילה והנעה חכמה ללא מפתח (KEYLESS)	■	■	■	■	■
תאורת כניסה בידיות הרכב בעת קרבה לרכב	■	■	■	■	■
תאורת אווירה (64 גוונים)	■	-	■	-	-
מושבים בריפוד TAHARA יוקרתי	-	■	-	■	■
מושבים בריפוד ULTRA SUEDE	■	-	■	-	-
מושבים קדמיים מתכווננים חשמלית (8 מצבים)	-	-	-	-	■
מושבים קדמיים מתכווננים חשמלית (8 מצבים) עם זכרונות למושב הנהג	■	■	■	■	-
תמיכה לגב התחתון למושב הנהג (2 מצבים)	■	■	■	■	■
אזורור מושבים קדמיים	■	■	■	■	-
חימום מושבים קדמיים	-	■	-	■	■
חימום מושבים קדמיים ואחוריים	■	-	■	-	-
חימום תא נוסעים קדמי RADIANT HEATER	■	■	■	■	-
הגה מחומם	■	-	■	-	-
הגה כוח חשמלי (EPS) ELECTRIC POWER STEERING	■	■	■	■	■
בורר מצבי נהיגה: ECO / NORMAL / SPORT / RANGE	■	■	■	■	■
בלם חניה חשמלי (EPB) ELECTRIC PARKING BRAKE	■	■	■	■	■
מושבים אחוריים מתקפלים בחלוקה 60/40	■	■	■	■	■
מצלמות היקפיות 360°	■	■	■	■	■
בקרת אקלים דיגיטלית מפוצלת ל-2 איזורים	■	■	■	■	■
שמשות מבודדות חום ומסנונות קרינת UV	■	■	■	■	■
שמשות כהות לנוסעים מאחור	■	■	■	■	■
כיוון הגה חשמלי	■	■	■	■	■
מראה מרכזית מתכהה אוטומטית נגד סנוור	■	-	■	■	■
מראה מרכזית דיגיטלית	-	■	-	-	-
תא מטען בפתיחה וסגירה חשמלית	■	■	■	■	■
תא מטען חשמלי HANDS FREE	■	-	■	■	■
חלון גג פנורמי מבודד חום	-	■	-	■	■
חלון גג פנורמי מתכהה	■	-	■	-	-
תצוגה עלילית HEAD UP DISPLAY	■	■	■	■	-
סייען חניה אוטומטי	■	■	■	-	-



*התמונות להמחשה בלבד. ט.ל.ח.

01. הכירו את לקסוס RZ

ה-RZ הוא הרכב הראשון של לקסוס שתוכנן והונדס מהיסוד על טהרת החשמל. זהו לא רכב שהחליף את מנוע הבנזין בסוללה, אלא רכב שפותח על מנת למצות את הפוטנציאל של הטכנולוגיות החשמליות החדשניות ביותר ובכדי להעניק חוויית נהיגה יוצאת דופן. מערכת ה-DIRECT4 של RZ 450e, המשלבת הנעה חשמלית קדמית ואחורית עם בקרת הנעה כפולה חדשנית, היא רק דוגמה אחת מבין רבות. הפלטפורמה הייעודית של לקסוס לרכב חשמלי מעניקה לו קשיחות מרכב מצויינת, מרכז כובד נמוך ובסיס גלגלים רחב, המבטיחים התנהגות כביש מעולה ותגובות נהיגה חדות. עם ביצועים מחשמלים יוצאי דופן, לקסוס RZ מקדם את עולם רכבי היוקרה לעבר עתיד בר-קיימא.

02. מערכת הנעה כפולה DIRECT4

לקסוס RZ 450e מצויד במערכת DIRECT 4, המעניקה לנהג תחושת שליטה ובטחון מלא בכל תנאי דרך. בזכות טכנולוגיה חשמלית מתקדמת, המערכת מאזנת את חלוקת הכוח בין הסרנים החשמליים (e-Axles) מהר יותר מכל מערכת מכאנית, וכך משפרת את תגובת ההיגוי ומבטיחה אחיזה מיטבית. הסרן החשמלי הקדמי מפיק 150 ק"ו והאחורי 80 ק"ו, בהספק כולל של 230 ק"ו. התוצאה היא חוויית נהיגה דינמית יוצאת דופן, לצד חיבור אינטואטיבי בין הרכב לנהג.

03. טכנולוגיית סוללה פורצת דרך

בלב מערכת ההנעה המתקדמת של לקסוס RZ פועמת סוללת ליתיום-יון עוצמתית, המורכבת ממערך של 96 תאים בהספק כולל של 71.4 קוט"ש. מיקומה האסטרטגי מתחת לתא הנוסעים, כחלק אינטגרלי מפלטפורמת הרכב, תורם לחיזוק המבנה ולהנמכת מרכז הכובד. לקסוס ידועה באמינותה יוצאת הדופן, ועמידות הסוללה היוותה דגש מרכזי עבור צוות המהנדסים שלנו. בזכות טכנולוגיות ייחודיות לשמירה על האיכות והביצועים, הסוללה של לקסוס RZ צפויה לשמור על למעלה מ-90% מקיבולתה לאורך 10 שנים RZ 300e מציע טווח נסיעה מרשים של כ-476 ק"מ**, בעוד RZ 450e מציע טווח נסיעה משולב של כ-430 ק"מ**.

04. טעינה מהירה, יעילות נפלאה

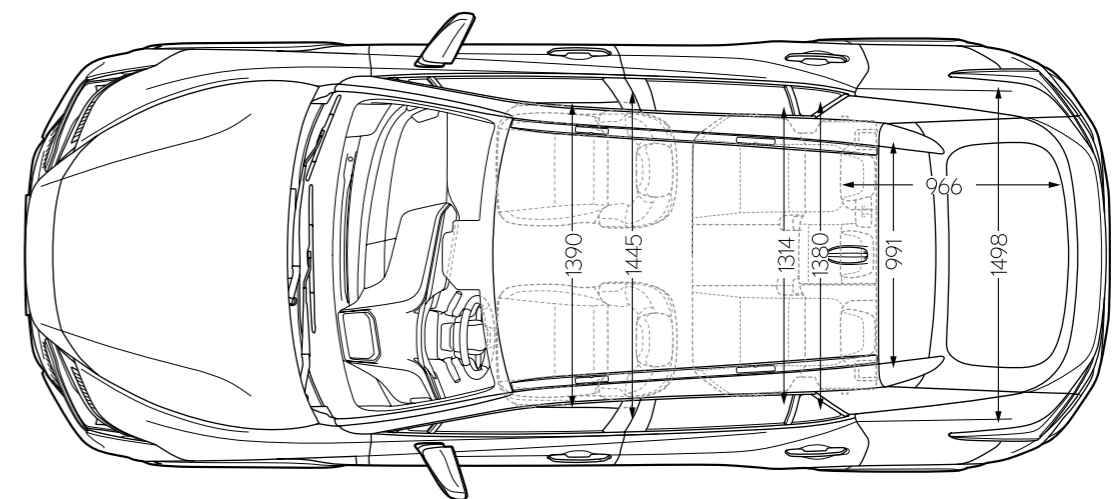
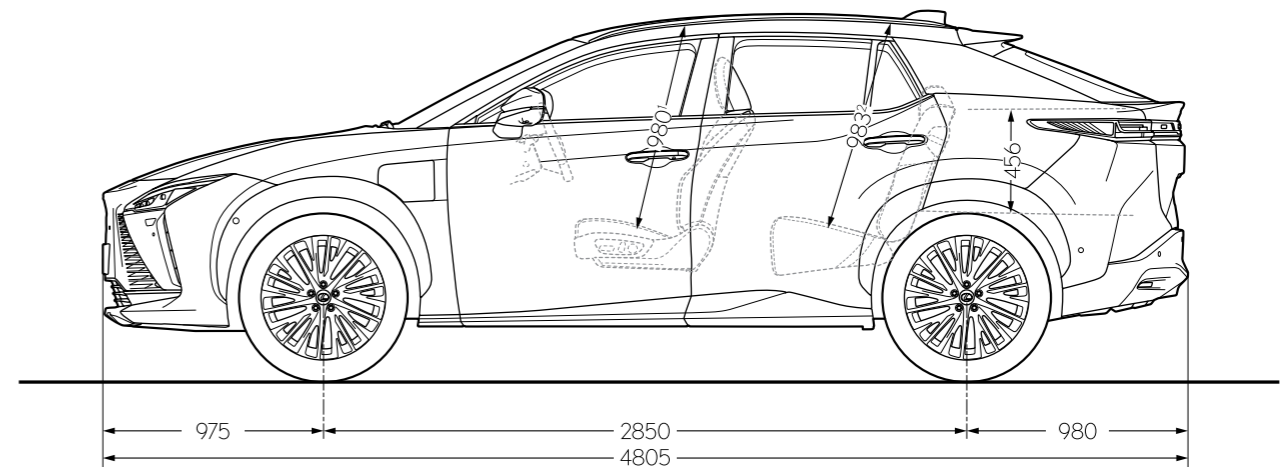
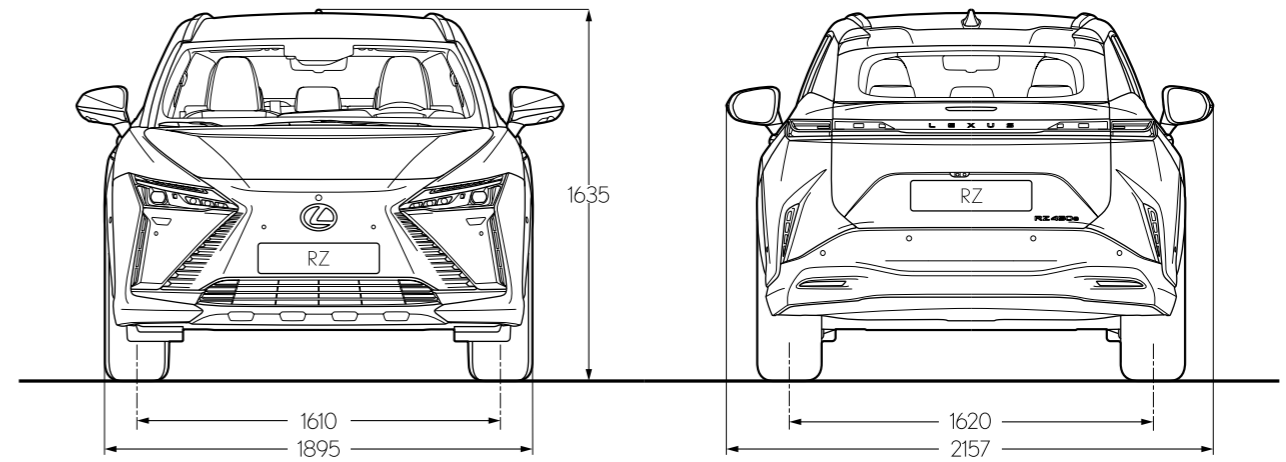
RZ תומך בטעינה מהירה ללא פגיעה בבטיחות או בעמידות הסוללה, כאשר הספק של 150 ק"ו מאפשר טעינה של עד 80% תוך כ-30 דקות*. אך היעילות יוצאת הדופן של לקסוס RZ אינה נובעת רק מאיכות סוללה חסרת פשרות. שילוב מושלם של אווירודינמיקה מעולה וטכנולוגיות הנעה חשמלית מתקדמות תורם רבות לטווח הנסיעה המרשים ולביצועים החלקים והשקטים.



*משתנה בין רמות הגימור. נתוני טווח הנסיעה וצריכת החשמל הינם על פי תקן WLTP, כפי שהתקבלו מיצרן הרכב לפי בדיקת מעבדה EC 715/2007. יובהר כי צריכת החשמל וטווח הנסיעה בפועל מושפעים בין היתר מתנאי הדרך, מזג האוויר, לחץ האוויר בגלגלים, תחזוקת הרכב, מאפייני הנהיגה, קיבולת סוללת ההינע בראשית הנסיעה, בלאי הסוללה ושימוש בהתקן טעינה תקין ויכולים להיות נמוכים באופן משמעותי ביחס לנתוני היצרן.

** על-פי נתוני היצרן לפי בדיקות מעבדה. משך הטעינה עשוי להיות מושפע, בין היתר, מהתשתית שאליה מחוברת עמדת הטעינה/שקע החשמל, ממצב טעינת הסוללה בעת חיבורה לעמדת הטעינה, מטמפרטורת הרכב ומהטמפרטורה החיצונית, ולפיכך עשוי להיות ארוך משמעותית ממשך הטעינה המצוין. קצב הטעינה המוצג הינו קצב הטעינה המירבי בעת חיבור העמדה לזרם המצוין. לקבלת הערכה אודות זמני הטעינה האפשריים בהתאם לתשתית החשמל ניתן להיעזר בנציגי המכירות או בחשמלאי מוסמך.

RZ 450e TAKUMI	RZ 450e HADORI	RZ 300e TAKUMI	RZ 300e HADORI	RZ 300e KYUSHU	מערכת הינע חשמלית
109 / 204			- / 204		הספק מקסימלי קדמי / אחורי (כ"ס)
80 / 150			- / 150		הספק מקסימלי קדמי / אחורי (KW)
172 / 272			- / 272		מומנט מירבי קדמי / אחורי (ק"ג/מטר)
DIRECT-4			קדמית		הנעה
230 / 313			150 / 204		הספק משולב (כ"ס / KW)
					טעינה**
LITHIUM-ION					סוג סוללה
71.4					קיבולת סוללה (KWH)
חד-פאזית / תלת פאזית					סוג טעינה (AC)
11 / 7					כוח טעינה מירבי AC חד-פאזית / תלת-פאזית (KW)
6.5 / 10					זמן טעינה AC חד-פאזית / תלת-פאזית (שעות)
16 / 32					זרם נדרש לטעינה מירבית - AC חד-פאזית/ תלת-פאזית (אמפר)
30 / 150					כוח טעינה מירבי DC (KW) / זמן טעינה (דקות)
					ביצועים
160					מהירות מירבית (קמ"ש)
5.3			8		תאוצה 0-100
					מערכת מתלים ובלמים
דיסקים מאווררים					בלמים אחוריים וקדמיים
מקפרסון					מתלים קדמיים
עצמות עצה כפולה					מתלים אחוריים
					טווח נסיעה*
404	435	430	475	476	טווח נסיעה לפי תקן WLTP (ק"מ)
					צריכת חשמל (קילוואט ל-100 ק"מ)*
183	170	166	150	150	משולב
					מידות ומשקלים
2,175	2,150	2,075	2,050	2,050	משקל עצמי (ק"ג)
2,640		2,520			משקל כולל (ק"ג)
					אורך (מ"מ)
					מרחק סרנים (מ"מ)
					רוחב ללא מראות (מ"מ)
					גובה ללא העמסה (מ"מ)
					מרווח גחון (מ"מ)
750 / 750					יכולת גרייה (ק"ג לנגר עם בלמים / ק"ג לנגר ללא בלמים)
					אחסון
522					נפח תא מטען עד לכיסוי הנגלל (ליטר)
1,451					נפח תא מטען בקיפול מושבים עד הגג (ליטר)



* נתוני טווח הנסיעה וצריכת הדלק והחשמל הינם על פי תקן WLTP, כפי שהתקבלו מיצרן הרכב לפי בדיקת מעבדה תקן EC 715/2007 יובהר כי צריכת החשמל וטווח הנסיעה בפועל מושפעים בין היתר מתנאי הדרך, מזג האוויר, לחץ האוויר בגלגלים, תחזוקת הרכב, מאפייני הנדסה, קיבולת סוללת ההינע הראשית הנסיעה, בלאי הסוללה ושימוש בהתקן טעינה תקין ויכולים להיות נמוכים באופן משמעותי ביחס לנתוני היצרן.

** על-פי נתוני היצרן לפי בדיקות מעבדה. משך הטעינה עשוי להיות מושפע, בין היתר מהתשתית שאליה מחוברת עמדת הטעינה/שקע החשמל, מצב טעינת הסוללה בעת חיבורה לעמדת הטעינה, מטמפרטורת הרכב ומהמפרטורה החיצונית, ולפיכך עשוי להיות ארוך משמעותית ממשך הטעינה המצוין. קצב הטעינה המוצג הינו קצב הטעינה המירבי בעת חיבור העמדה לזרם המצוין. לקבלת הערכה אודות זמני הטעינה האפשריים בהתאם לתשתית החשמל ניתן להיעזר בנציגי המכירות או בחשמלאי מוסמך.



צבעים | צבעי חוץ

SONIC WHITE | 085

SONIC GREY | 1L1

SONIC PLATINUM | 1L2



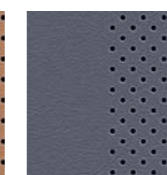
GRAPHITE BLACK | 223

AETHER METALLIC | 8Z2



צבעים | צבעי פנים

TAHARA¹



Hazel

Orage

ULTRASUEDE²



Hazel

Orage

¹זמין ברמות הגימור KYUSHU, HADORI
²זמין ברמת הגימור TAKUMI

התמונות ליהימשה בלבד. מודל*

RZ 300e / RZ 450e TAKUMI

בנוסף למאפייני רמת הגימור HADORI, רמת גימור זו כוללת בנוסף מושבים בריפוד ULTRASUEDE, תאורת אווירה בעלת 64 גוונים, מערכת שמע בעלת 13 רמקולים מבית MARK LEVINSON, הגה מחומם, חלון גג פנורמי מתכהה וחישוקי "20".



RZ 300e KYUSHU

רמת גימור זו כוללת חבילת מערכות אקטיביות LSS3+, מצלמות היקפיות, מושבים קדמיים בריפוד TAHARA מתכוונים חשמלית ומחוממים. מערכת מולטימדיה עם מסך מגע בגודל "14, בעלת 10 רמקולים וסאב-וופר מבית PANASONIC, תא מטען חשמלי, משטח טעינה אלחוטי (למכשירים תומכים בלבד), חלון גג פנורמי וחישוקי "18".



RZ 300e / RZ 450e HADORI

בנוסף למאפייני רמת הגימור KYUSHU, רמת גימור זו כוללת בנוסף זכרונות למושב הנהג, אוורור וחימום מושבים קדמיים, חימום תא נוסעים קדמי בטכנולוגיית RADIANT HEATER ותצוגה עילית.



תהיה האורח שלנו

האופן שבו אנו מתייחסים ללקוחותינו מונחה על ידי פילוסופיה יפנית עתיקה של אירוח

בתרגום מיפנית כ"אירוח ושירות אדיב", Omotenashi היא מעבר למצוינות של שירות; זוהי תפיסה עתיקה שבמרכזה הניסיון לצפות את הצרכים של האחר, עוד לפני שהם מתעוררים. Omotenashi משפיע על האופן שבו אנו מעצבים ומהנדסים את המכונות שלנו בלקסוס, ובאותה מידה על האופן שבו אנו מתייחסים אליך, הבעלים של הרכב, לא רק בנקודת המכירה אלא לאורך חיי הרכב שלך. אנו רוצים שתרגיש מוערך בכל אינטראקציה שלך איתנו, שתרגיש יותר מלקוח.

בכל פעם שתבקר באולמות התצוגה ובמרכזי השירות שלנו תחוה את ה-Omotenashi, באמצעות קבלת הפנים החמה, באווירה המזמינה ובמתקנים המרשימים של הטרקלין, בו תיהנה מכיבוד, תוכל להתעדכן בחדשות, ליהנות מאינטרנט מהיר או להמשיך בעבודתך. בידיעה שטכנאי לקסוס שלנו עובדים בדיוק ויעילות כדי להחזיר אליך את הרכב ואותך לדרך עם מינימום הפרעה לשגרת יומך.





LEXUS LEASE

היוקרה של לקסוס, גם בליסינג

LEXUS LEASE, תוכנית הליסינג הייחודית של לקסוס המאפשרת לכם לשלם מחיר חודשי קבוע* ולהתחדש בלקסוס חדשה כל 3 שנים.

כלקוחות לקסוס, תיהנו מחווית שירות יוצאת דופן, טיפולים, ביטוחים, שירותי סיוע בדרכים 24/7 והכל כלול במחיר. וזאת רק ההתחלה:



הטכנולוגיה ההיברידית והחשמלית פורצת הדרך של לקסוס זמינה עבורכם במגוון רחב של דגמים ורמות גימור



כלל הטיפולים ותיקוני תאונות ונזקים יטופלו על ידנו ברמה המקצועית ביותר ברשת מרכזי השירות והמכירה של לקסוס



תיהנו מסטנדרט שירות פרימיום מקצועי ואיכותי ברשת מרכזי השירות והמכירה של לקסוס



מוקד אנושי זמין עבורכם ומציע לכם שירותי דרך בפריסה ארצית



אפשרויות שידרוג ופירוטות לסינג ללקוחות פרטיים ועסקיים



אחריות יבואן מורשה



לא תצטרכו למכור את הרכב בסוף התקופה

*צמוד למדד

*התמונה להמחשה בלבד. ט.ל.ת.



בטיחות:

רמת האבזור הבטיחותי:



רמת האבזור הבטיחותי	תיאור הדגם	קוד דגם
6	RZ 300e KYUSHU / HADORI / TAKUMI	346 / 347 / 348
6	RZ 450e HADORI / TAKUMI	320 / -

פירוט מערכות הבטיחות המותקנות בדגמים: RZ 300e KYUSHU / HADORI / TAKUMI

12 כריות אוויר	• זיהוי כלי רכב ב"שטח מת"	• כריות אוויר	• מערכת להתקנת מנעולי אלכוהול
• מניעת סטייה מנתיב	• מניעת התנגשות צד ב"שטח מת"	• מניעת סטייה מנתיב	• מערכת אזהרת פתיחת דלת
• בלימה אוטומטית בעת חירום	• בלימה אוטומטית בנסיעה לאחור	• בלימה אוטומטית בעת חירום	• מצלמת רוורס
• בקרת שיוט אדפטיבית	• התרעה במצב של עייפות נהג	• בקרת שיוט אדפטיבית	• שליטה אוטומטית באורות גבוהים
• X בקרת מהירות חכמה (ISA)	• התרעה במצב של היסח דעת הנהג	• X בקרת מהירות חכמה (ISA)	• זיהוי תמרורי תנועה
• מערכת לבלימת חירום מפני הולכי רגל ורוכבי אופניים	• מערכת למניעת שכחת ילד ברכב	• מערכת לבלימת חירום מפני הולכי רגל ורוכבי אופניים	• חיישני חגורות בטיחות

מקרא: • מערכת מותקנת בדגם הרכב ○ מערכת אופציונלית להתקנה **X** מערכת שאינה מותקנת בדגם הרכב

פירוט מערכות הבטיחות המותקנות בדגמים: RZ 450e HADORI / TAKUMI

12 כריות אוויר	• זיהוי כלי רכב ב"שטח מת"	• כריות אוויר	• מערכת להתקנת מנעולי אלכוהול
• מניעת סטייה מנתיב	• מניעת התנגשות צד ב"שטח מת"	• מניעת סטייה מנתיב	• מערכת אזהרת פתיחת דלת
• בלימה אוטומטית בעת חירום	• בלימה אוטומטית בנסיעה לאחור	• בלימה אוטומטית בעת חירום	• מצלמת רוורס
• בקרת שיוט אדפטיבית	• התרעה במצב של עייפות נהג	• בקרת שיוט אדפטיבית	• שליטה אוטומטית באורות גבוהים
• X בקרת מהירות חכמה (ISA)	• התרעה במצב של היסח דעת הנהג	• X בקרת מהירות חכמה (ISA)	• זיהוי תמרורי תנועה
• מערכת לבלימת חירום מפני הולכי רגל ורוכבי אופניים	• מערכת למניעת שכחת ילד ברכב	• מערכת לבלימת חירום מפני הולכי רגל ורוכבי אופניים	• חיישני חגורות בטיחות

מקרא: • מערכת מותקנת בדגם הרכב ○ מערכת אופציונלית להתקנה **X** מערכת שאינה מותקנת בדגם הרכב

זיהום אוויר:

דרגת זיהום אוויר	טווח נסיעה חשמלית (ק"מ)*	צריכת חשמל (וואט שעה / ק"מ*)	דגם
1	476	150	RZ 300e KYUSHU
1	475	150	RZ 300e HADORI
1	430	166	RZ 300e TAKUMI
1	435	170	RZ 450e HADORI
1	404	183	RZ 450e TAKUMI

רמת זיהום אוויר**



* נתוני טווח הנסיעה וצריכת החשמל הינם על פי תקן WLTP, כפי שהתקבלו מיצרן הרכב לפי בדיקת מעבדה תקן EC 715/2007.
 יובהר כי צריכת החשמל וטווח הנסיעה בפועל מושפעים בין היתר מתנאי הדרך, מזג האוויר, לחץ האוויר בגלגלים, תחזוקת הרכב, מאפייני הנהיגה, קיבולת סוללת ההינע בראשית הנסיעה, בלאי הסוללה ושימוש בהתקן טעינה תקין ויכולים להיות נמוכים באופן משמעותי ביחס לנתוני היצרן.
 ** הדרגה מחושבת לפי תקנות אוויר נקי (גילוי נתוני זיהום אוויר מרכב מנועי בפרסומת), התשס"ט 2009.